

# EPD - ENVIRONMENTAL PRODUCT DECLARATION

## UMWELT-PRODUKTDEKLARATION nach ISO 14025 und EN 15804+A2



EIGENTÜMER UND HERAUSGEBER

Bau EPD GmbH, A-1070 Wien, Seidengasse 13/3, [www.bau-epd.at](http://www.bau-epd.at)

PROGRAMMBETREIBER

Bau EPD GmbH, A-1070 Wien, Seidengasse 13/3, [www.bau-epd.at](http://www.bau-epd.at)

DEKLARATIONSINHABER

Tiroler Rohre GmbH

DEKLARATIONSNUMMER

Bau EPD-TRM-2025-3-ECOINVENT-VRS-T-DN125

AUSSTELLUNGSDATUM

10.08.2025

GÜLTIG BIS

10.08.2030

ANZAHL DER DATENSÄTZE

1

ENERGIE MIX ANSATZ

MARKTORIENTIERTER ANSATZ (MARKET BASED APPROACH)

## VRS®-T Rohrsystem aus duktilem Gusseisen – DN 125 Tiroler Rohre GmbH

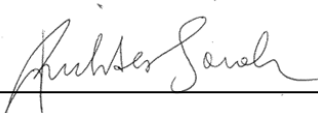


**Inhaltsverzeichnis der EPD**

1	Allgemeine Angaben .....	3
2	Produkt .....	3
2.1	Allgemeine Produktbeschreibung .....	4
2.2	Anwendung .....	5
2.3	Produktrelevante Normen, Regelwerke und Vorschriften .....	6
2.4	Technische Daten .....	6
2.5	Grundstoffe / Hilfsstoffe .....	7
2.6	Herstellungsprozess .....	8
2.7	Verpackung .....	8
2.8	Lieferzustand .....	9
2.9	Transporte zur Baustelle .....	9
2.10	Errichtungsphase / Installation .....	9
2.11	Nutzungsphase .....	9
2.12	Referenznutzungsdauer (RSL) .....	9
2.13	Entsorgungsphase .....	9
2.14	Weitere Informationen .....	10
3	LCA: Rechenregeln .....	11
3.1	Deklarierte Einheit/ Funktionale Einheit .....	11
3.2	Systemgrenze .....	11
3.3	Flussdiagramm der Prozesse im Lebenszyklus .....	13
3.4	Abschätzungen und Annahmen .....	14
3.5	Abschneideregeln .....	14
3.6	Allokation .....	14
3.7	Vergleichbarkeit .....	15
4	LCA: Szenarien und weitere technische Informationen .....	16
4.1	A1-A3 Herstellungsprozess .....	16
4.2	A4-A5 Errichtungsphase/Installation .....	16
4.3	B1-B7 Nutzungsphase .....	17
4.4	C1-C4 Entsorgungsphase .....	17
4.5	D Wiederverwendungs-, Rückgewinnungs- und Recyclingpotenzial .....	19
5	Angaben zur Datenqualität und Datenauswahl gemäß EN 15941 .....	20
5.1	Grundlagen zur Beschreibung der Datenqualität .....	20
5.2	Beschreibung der zeitlichen, geografischen und technologischen Repräsentativität der Produktdaten .....	20
5.3	Erläuterungen zur Durchschnittsbildung .....	20
5.4	Bewertung der Datenqualität der Sachbilanzdaten .....	21
6	LCA: Ergebnisse .....	22
7	LCA: Interpretation .....	25
8	Literaturhinweise .....	26
9	Verzeichnisse und Glossar .....	27
9.1	Abbildungsverzeichnis .....	27
9.2	Tabellenverzeichnis .....	27
9.3	Abkürzungen .....	27

**1 Allgemeine Angaben**

<p><b>Produktbezeichnung</b> VRS®-T Rohrsystem DN 125</p>	<p><b>Deklariertes Bauprodukt / Deklarierte Einheit</b> 1 m duktiles Gussrohr DN 125 des Systems VRS®-T mit Portlandkompositzement-Auskleidung, Zink-Überzug und PUR-Longlife-Beschichtung mit den Nennmaßen:</p>				
<p><b>Deklarationsnummer</b> Bau EPD-TRM-2025-3-ECOINVENT-VRS-T-DN125</p>	<p><b>Tabelle 1: Nennmaße</b></p> <table border="1" data-bbox="778 454 1458 524"> <tr> <th>Nenn Durchmesser [mm]</th> <th>Längenbezogene Masse [kg/m]</th> </tr> <tr> <td>125</td> <td>25,6</td> </tr> </table>	Nenn Durchmesser [mm]	Längenbezogene Masse [kg/m]	125	25,6
Nenn Durchmesser [mm]	Längenbezogene Masse [kg/m]				
125	25,6				
<p><b>Deklarationsdaten</b> <input checked="" type="checkbox"/> Spezifische Daten <input type="checkbox"/> Durchschnittsdaten</p>	<p><b>Anzahl der Datensätze in diesem EPD-Dokument: 1</b></p>				
<p><b>Deklarationsbasis</b> MS-HB Version 6.0.0 vom 06.11.2024 Name der PKR: Bauprodukte aus Gusseisen PKR-Code 2.16.8, Version 12.0 vom 10.10.2024 (PKR geprüft u. zugelassen durch das unabhängige PKR-Gremium) Inhalts- und Formatvorlage Version M-13A2 bzw. M-14A2 vom 11.06.2024  Der Inhaber der Deklaration haftet für die zugrundeliegenden Angaben und Nachweise; eine Haftung der Bau EPD GmbH in Bezug auf Herstellerinformationen, Ökobilanzdaten und Nachweise ist ausgeschlossen.</p>	<p><b>Gültigkeitsbereich</b> Die EPD gilt für den Nenn Durchmesser DN 125 des Gussrohr-Systems VRS®-T des Werks Hall in Tirol der Firma Tiroler Rohre GmbH (TRM) mit Zement-Auskleidung und der Duplex-Außenbeschichtung (Zink-Überzug und PUR-Longlife-Beschichtung). Die EPD bzw. die darin bewertete Produktionstechnologien sind repräsentativ für die Produktion des Rohr-Nenn Durchmessers DN 125 im Werk Hall in Tirol der Tiroler Rohre GmbH (TRM).</p>				
<p><b>Deklarationsart lt. EN 15804</b> Von der Wiege bis zur Bahre mit Modul D (Module A+B+C+D) LCA-Methode: Cut-off by classification</p>	<p><b>Datenbank, Software, Version</b> Ecoinvent 3.10, SimaPro 9.6.0.1 <b>Charakterisierungsfaktoren:</b> Joint Research Center, EF 3.1</p>				
<p><b>Ersteller der Ökobilanz</b> floGeco GmbH Hinteranger 61d 6161 Natters Österreich</p>	<p><b>Die Europäische Norm EN 15804:2022 dient als Kern-PKR. Unabhängige Verifizierung der Deklaration nach EN ISO 14025:2010</b> <input type="checkbox"/> intern      <input checked="" type="checkbox"/> extern  <b>Verifizierer 1:</b> Dipl.-Ing. Therese Daxner M.sc. <b>Verifizierer 2:</b> Dipl.-Ing. Roman Smutny</p>				
<p><b>Deklarationsinhaber</b> Tiroler Rohre GmbH Innsbruckerstraße 51 6060 Hall in Tirol Österreich</p>	<p><b>Eigentümer, Herausgeber und Programmbetreiber</b> Bau EPD GmbH Seidengasse 13/3 1070 Wien Österreich</p>				



**DI (FH) DI DI Sarah Richter**  
Leitung Konformitätsbewertungsstelle



**DI Therese Daxner, M.Sc.**  
Verifiziererin



**DI Roman Smutny**  
Verifizierer

**Information:** EPD-Ergebnisse der gleichen Produktgruppe aus verschiedenen Programmbetrieben müssen nicht zwingend vergleichbar sein.

## 2 Produkt

### 2.1 Allgemeine Produktbeschreibung

Beim deklarierten Produkt handelt es sich um ein duktiles Gussrohr mit Nenndurchmesser DN 125 des Systems VRS®-T (längskraftschlüssige Verbindung) der Tiroler Rohre GmbH (TRM) mit Zementmörtel-Auskleidung (ZMA) und Zink-Überzug mit PUR-Longlife-Beschichtung.

Das TRM-Rohr-System VRS®-T ist ein duktiles Schleudergussrohr mit einem Einsteckende mit Schweißraupe und einer Muffe, die miteinander zu einer beliebigen Rohrlänge verbunden werden. Die VRS®-T-Verbindung, bestehend aus VRS®-T-Muffe, VRS®-T-Dichtring, Einsteckende mit Schweißraupe und Verriegelungselementen, stellt eine hochbelastbare, bewegliche und längskraftschlüssige Verbindung dar. Sie ist einfach und schnell zu montieren und weist eine Abwinkelbarkeit von bis zu 5° auf. Es ist kein Schweißen und keine Schweißnahtprüfung auf der Baustelle notwendig. Die Verbindung kann jederzeit wieder demontiert werden.

Die VRS®-T-Gussrohre werden in einer Länge von 5 m mit Nenndurchmessern von DN 80 bis DN 600 und unterschiedlichen Wanddicken gefertigt. Die Wanddickenklasse, die (normative) Mindestwandstärken sowie die Masse pro Meter Rohr der deklarierten Gussrohre mit Nennmaß DN 125 sind in Tabelle 2 dargestellt. Zur weiteren Veranschaulichung des deklarierten Produkts werden in Abbildung 1 und Abbildung 2 Auszüge aus dem Produktkatalog der Tiroler Rohre GmbH mit technischen und geometrischen Spezifikationen bzw. entsprechenden Massenangaben dargestellt.

**Tabelle 2: VRS®-T Gussrohr DN 125 – Nennmaße, Wanddickenklasse, Mindestwandstärken, Massen pro Meter**

DN	Wanddickenklasse (K-Klasse)	Mindestwandstärke [mm]	Masse pro m Rohr [kg/m]
125	K 10	4,8	25,6



DN	PFA <sub>a</sub> [bar]	Maße [mm]		zul. Zugkraft [kN]	Max. Abwinkelung [°]	Anzahl der Riegel	Gewicht Rohr 5m [kg] <sub>b</sub>
		s <sub>1</sub> Guss	s <sub>2</sub> ZMA				
80	100	4,7	4	115	5	2	81,6
100	75	4,7	4	150	5	2	100,0
125	63	4,8	4	225	5	2	128,2
150	63	4,7	4	240	5	2	157,3
200	40	4,8	4	350	4	2	204,5
250	40	5,2	4	375	4	2	268,9
300	40	5,6	4	380	4	4	339,5
400	30	6,4	5	650	3	4	519,9
500	25/30	7,2/8,2	5	860	3	4	711,8
600	35	8,0	5	1.525	2	9	909,5

<sub>a</sub> PFA: zulässiger Bauteilbetriebsdruck | PMA = 1,2 x PFA | PEA = 1,2 x PFA + 5 | höhere PFA auf Anfrage | siehe Hinweise zum Einsatz von Klemmringen

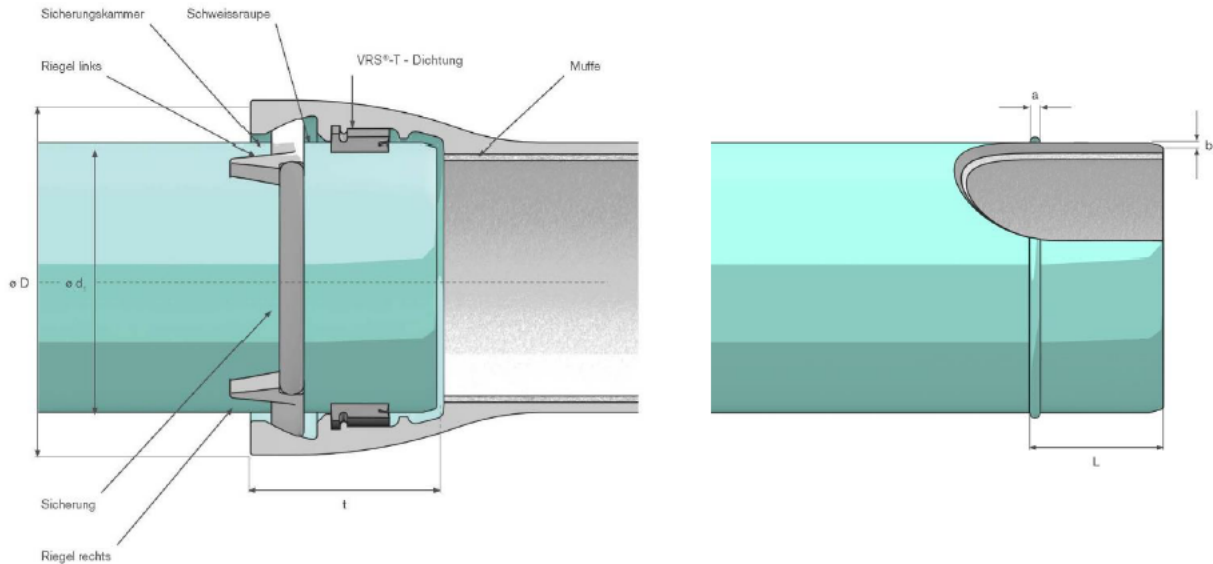
<sub>b</sub> theoretische Masse pro Rohr für K9/10, inkl. ZMA, Zink, Deckbeschichtung

<sub>1</sub> Mindestmaß - Toleranzen beachten      <sub>2</sub> Nennmaß - Toleranzen beachten

**Abbildung 1: VRS®-T Rohre – technische und geometrische Spezifikationen**



# VRS®-T Verbindung DN 80 bis DN 600



DN	Maße [mm] <sup>a</sup>						
	Durchmesser Spitze	Abweichungen	Durchmesser Muffe	Einstecktiefe	Schweißraupe		
	d1		D	t	L	a	b
80	98	+1,0   -2,7	156	127	86 ±4	8 ±2	5 +0,5   -1
100	118	+1,0   -2,8	177	135	91 ±4	8 ±2	5 +0,5   -1
125	144	+1,0   -2,8	206	143	96 ±4	8 ±2	5 +0,5   -1
150	170	+1,0   -2,9	232	150	101 ±4	8 ±2	5 +0,5   -1
200	222	+1,0   -3,0	292	160	106 ±4	9 ±2	5,5 +0,5   -1
250	274	+1,0   -3,1	352	165	106 ±4	9 ±2	5,5 +0,5   -1
300	326	+1,0   -3,3	410	170	106 ±4	9 ±2	5,5 +0,5   -1
400	429	+1,0   -3,5	521	190	115 ±5	10 ±2	6 +0,5   -1
500	532	+1,0   -3,8	630	200	120 ±5	10 ±2	5 +0,5   -1
600	635	+1,0   -4,0	732	175	160 +0   -2	9 ±1	5 +0,5   -1

<sup>a</sup> Toleranzen sind möglich

Abbildung 2: Schematische Darstellung eines VRS®-T Gussrohrs

Die Rohdichte des Sphärogusses beträgt 7.050 kg/m<sup>3</sup>.

## 2.2 Anwendung

Das Gussrohrsystem VRS®-T mit Portlandkompositzementauskleidung wird hauptsächlich zur Trinkwasserversorgung bzw. für Feuerlöschleitungen, Beschneigungsanlagen und Turbinenleitungen eingesetzt. Das Gussrohr kann auf verschiedene Art und Weisen eingebaut bzw. verbaut werden (Beispiele):

- konventioneller Einbau (Graben bzw. Künette)
- grabenloser Einbau
- Brückenleitungen

- Interimsleitungen
- Einschwimmen

Die übliche Einbaumethode ist die konventionelle Verlegung mit dem Ausheben eines Grabens bzw. einer Künette, der Herstellung einer Bettung für das Rohr und dem Verfüllen mit geeignetem Material.

## 2.3 Produktrelevante Normen, Regelwerke und Vorschriften

Tabelle 3: Produktrelevante Regelwerke

Regelwerk	Titel
ÖNORM EN 545	Rohre, Formstücke, Zubehörteile aus duktilem Gusseisen und ihre Verbindungen für Wasserleitungen – Anforderungen und Prüfverfahren
ÖNORM B 2599-1	Rohre und Formstücke aus duktilem Gusseisen Teil 1: Verwendung für Wasserleitungen
ÖNORM B 2597	Druckrohre und Formstücke aus duktilem Gusseisen für Wasser-, Abwasser- und Gasleitungen – Steckmuffenverbindung mit Längszugsicherung Anforderungen und Prüfungen
ÖNORM B 2555	Beschichtung von Rohren aus Gusseisen Thermische Spritzverzinkung
ÖNORM B 2560	Duktile Gussrohre – Deckbeschichtung aus Polyurethan-, Epoxid- oder Acrylmaterialien Anforderungen und Prüfverfahren
ÖNORM B 2562	Rohre aus duktilem Gusseisen – Werkseitig aufgebraute Auskleidung mit Zementmörtel Anforderungen und Prüfverfahren
ÖNORM EN 681-1	Elastomer-Dichtungen – Werkstoff-Anforderungen für Rohrleitungs-Dichtungen für Anwendungen in der Wasserversorgung und Entwässerung Teil 1: Vulkanisierter Gummi

## 2.4 Technische Daten

Der Nachweis der mechanischen Werkstoffeigenschaften erfolgt mit den Prüfverfahren der ÖNORM EN 545:2011, Abschnitte 6.3 und 6.4.

Tabelle 4: Werkstoffkennwerte für duktile Gussrohre des Systems VRS®-T

Bezeichnung	Wert	Einheit
Rohdichte Gusseisen	7050	kg/m <sup>3</sup>
Mindestzugfestigkeit	≥ 420	MPa
Proportionalitätsgrenze, 0,2 %-Dehngrenze ( $R_{p0,2}$ )	≥ 300	MPa
Mindestbruchdehnung	≥ 10	%
Maximale Brinellhärte	≤ 230	HB
Rohrlänge	5000	mm
Mittlerer thermischer Längenausdehnungskoeffizient	$10 \cdot 10^{-6}$	m/m*K
Wärmeleitfähigkeit	0,42	W/cm*K

Tabelle 5: VRS®-T Rohre DN 125 – Nennmaßabhängige technische Daten

DN	Wanddickenklasse K-Klasse	Mindest- wandstärke [mm]	Masse pro Meter Rohr [kg/m]	Zulässiger Bauteilbetriebsdruck PFA [bar]	Zulässige Zugkräfte [kN]
125	K 10	4,8	25,6	63	225

## 2.5 Grundstoffe / Hilfsstoffe

Tabelle 6: VRS®-T Rohre DN 125 – Grundstoffe in Masse-%

DN	Guss	Zink	Zementstein	PUR
125	80,3%	0,7%	18,3%	0,7%

Tabelle 7: Grundstoffe Guss in Masse-%

Bestandteile:	Massen-%
Eisen <sup>1)</sup>	ca. 94 %
Kohlenstoff <sup>2)</sup>	ca. 3,5 %
Silizium <sup>3)</sup>	ca. 2 %
Eisenbegleitelemente <sup>4)</sup>	ca.0,5 %

<sup>1)</sup> Eisen zum Großteil aus Stahlschrott und einem sehr geringen Teil aus Roheisen und Rücklaufeisen aus der Gießerei

<sup>2)</sup> Kohlenstoff aus Gießereikoks. Der Koks dient im Kupolofen einerseits als Energielieferant zum Schmelzen des eingesetzten Schrotts und dient andererseits zum Einstellen des gewünschten Kohlenstoffgehalts

<sup>3)</sup> Silizium wird in Form von SiC-Presslingen und/oder Ferrosilizium zugegeben

<sup>4)</sup> Eisenbegleitelemente sind in unterschiedlichen, kleinen Mengen (<<1 %) im eingesetzten Stahlschrott vorhanden

## 2.6 Herstellungsprozess

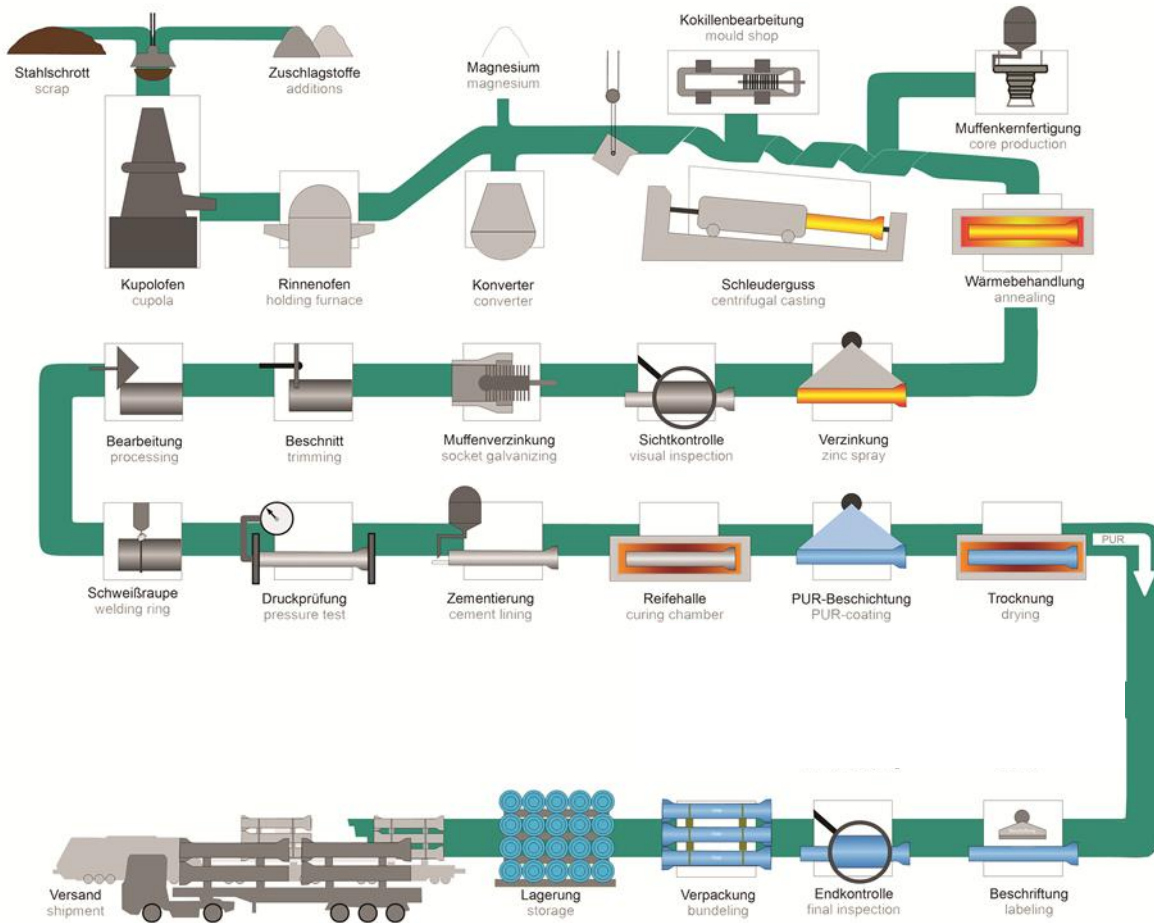


Abbildung 3: Flussdiagramm Herstellungsprozess

Zur Gussherstellung werden im Kupolofen Stahlschrott und Kreislaufmaterial mit Hilfe von Koks als Reaktions- und Reduktionsmittel erschmolzen. Siliciumcarbid (SiC) wird als Legierungsstoff beigefügt. Hinzugefügte Zuschlagstoffe dienen der Schlackenbildung. Das erschmolzene Basiseisen wird mittels Spektralanalyse laufend auf die chemische Zusammensetzung kontrolliert. Im Rinnenofen, einem Speichermedium, wird das erschmolzene Basiseisen warmgehalten und anschließend im Georg Fischer-Konverter mit Magnesium behandelt, um eine entsprechende Duktilität zu erzielen. Das Flüssigeisen wird in einer Schleudermaschine mit dem De Lavaud-Verfahren vergossen. Um einen bestimmten Rohrdurchmesser herzustellen zu können, ist diese Maschine mit einer entsprechenden Kokille (Metallform, in die das Flüssigeisen vergossen wird) ausgerüstet. Der Muffenkern aus Quarzsand schließt die Maschine vorne ab und bildet beim Gießen die Innenkontur der Rohrmuffe aus. Das noch glühende Rohr wird aus der Gießmaschine gezogen und mittels eines automatischen Transportsystems zum Glühofen gebracht. Dort wird es, um die gewünschten mechanischen Eigenschaften einzustellen, einer Wärmebehandlung unterzogen.

Anschließend wird das Rohr im Lichtbogen-Spritzverfahren verzinkt und anschließend abgekühlt. In der Rohrstraße wird das Rohr einer Maß- und Sichtkontrolle unterzogen. Spitzende und Muffe werden gegebenenfalls mechanisch bearbeitet. Im Bereich der Schweißraupe werden Zink und Glühhaut (Zunder) abgeschliffen und schließlich die Schweißraupe aufgebracht.

Bei der Druckprüfung wird jedes Rohr hydrostatisch mit einem bestimmten Innendruck beaufschlagt und auf Dichtheit kontrolliert. Anschließend wird das Rohr im Rotationsschleuderverfahren mit Zementmörtel ausgekleidet. Die Schweißnaht wird verzinkt und die Rohre werden nochmals visuell überprüft. In der Reifehalle härtet der Zementstein aus. Zuletzt wird eine lösungsmittelfreie Zweikomponentendeckbeschichtung aus Polyurethan aufgebracht. Alle Rohre werden den Vorgaben entsprechend beschriftet, gedeckelt, gebündelt und ins Lager gebracht.

## 2.7 Verpackung

Die TRM-Rohre werden mit Deckeln verschlossen und mit Kanthölzern Distanzringen als Stapelhilfe sowie mit Bändern aus PET für den Transport bereitgestellt. Alle Verpackungsmaterialien können thermisch verwertet werden.

## 2.8 Lieferzustand

Die Rohre aus duktilem Gusseisen werden mit Kanthölzern und Distanzringen als Stapelhilfe sowie mit Kunststoffbändern für den Transport und die Lagerung bereitgestellt.

## 2.9 Transporte zur Baustelle

Die Transporte der Gussrohre an ihren Bestimmungsort erfolgen innerhalb von Europa mit dem LKW bzw. in seltenen Fällen nach Übersee zusätzlich mit einem Schifftransport.

## 2.10 Errichtungsphase / Installation

Der Einbau von Druckrohrleitungen aus duktilem Gusseisen muss der ÖNORM EN 805 (Wasserversorgung – Anforderungen an Wasserversorgungssysteme und deren Bauteile außerhalb von Gebäuden) und der ÖNORM B 2538 (Ergänzende Bestimmungen zu ÖNORM EN 805) entsprechen. Bei der Herstellung des Rohrgrabens sind, abhängig von der Grabentiefe und dem Rohraußendurchmesser, ausreichend Arbeitsräume für die Montage der Rohrleitung vorzusehen. Die Bauarbeiterschutzverordnung und sonstige Vorschriften sowie einschlägige Normen und Regelwerke sind entsprechend einzuhalten.

Da es sich um eine längskraftschlüssige Steckmuffenverbindung handelt, sind keine zusätzlichen Aufwendungen wie z.B. Schweißen notwendig. Der Rohrgraben ist so anzulegen und auszuheben, dass alle Leitungsteile in frostfreien Tiefen liegen. Der Graben ist so tief auszuheben, dass die endgültige Überdeckungshöhe mindestens 1,50 m beträgt. In der Regel eignet sich bei duktilen Gussrohren der anstehende Boden für die Bettung der Rohrleitung. Somit kann auf eine untere Bettungsschicht verzichtet werden bzw. wird die Grabensohle zur unteren Bettung.

Das Einbetten der Rohrleitung und das Wiederverfüllen des Rohrgrabens haben so zu erfolgen, dass die Rohrleitung in ihrer vorgesehenen Lage sicher fixiert ist bzw. dass Beschädigungen der Rohrleitung vermieden werden und Setzungen nur im zulässigen Ausmaß auftreten können. Zum Einbetten der Rohrleitung ist geeignetes Material, welches die Rohrleitungsteile und die Umhüllung nicht schädigt, zu verwenden. Das Verfüllmaterial soll lagenweise eingebaut und ausreichend verdichtet werden.

## 2.11 Nutzungsphase

Bei Bauprodukten aus duktilem Gusseisen treten bei ordnungsgemäßer Planung, sach- und fachgerechtem Einbau und störungsfreier Nutzung keine Änderungen der stofflichen Zusammensetzung über den Zeitraum der Nutzung auf.

## 2.12 Referenznutzungsdauer (RSL)

Tabelle 8: Referenz-Nutzungsdauer (RSL)

Bezeichnung	Wert	Einheit
Rohre aus duktilem Gusseisen	100	Jahre

In der Praxis hat sich gezeigt, dass eine Nutzungsdauer von 100 Jahren, ausgehend von der DVGW-Schadensstatistik (Deutscher Verein des Gas- und Wasserfaches – <https://www.dvgw.de/themen/sicherheit/gas-und-wasserstatistik/>), erreicht wird.

## 2.13 Entsorgungsphase

Im innerstädtischen Bereich, dem Hauptanwendungsgebiet der Rohrsysteme, werden die verbauten Rohre momentan nahezu vollständig wieder ausgebaut. Diese Rohre können dann einem entsprechenden Recycling-Prozess zugeführt werden. Die Ausbau- und Recycling-Quote wurde in den betrachteten Szenarien deshalb entsprechend hoch angesetzt (siehe 0 - C1-C4 Entsorgungsphase). Hierzu ist jedoch anzumerken, dass es sich bei der 100%-igen Ausbauquote um ein Hersteller-Szenario handelt, das im jeweiligen Anwendungsfall zwingend zu prüfen und entsprechend anzupassen ist.

In sehr seltenen Fällen werden die Rohre entsorgt. Die EAK-Abfallschlüsselnummer für Eisen und Stahl aus Bau und Abbruch ist 170405.

## 2.14 Weitere Informationen

Weitergehende Informationen zum TRM-Rohr-System und seinen Anwendungsmöglichkeiten können der Webseite <http://trm.at/rohr> entnommen werden.

### 3 LCA: Rechenregeln

#### 3.1 Deklarierte Einheit/ Funktionale Einheit

Die funktionale Einheit ist 1 Meter [m] Rohr. Zur Umrechnung in kg dient Tabelle 9:

Tabelle 9: Umrechnungsfaktor auf Masse

Neendurchmesser [mm]	Längenbezogene Masse [kg/m]	Multiplikationsfaktor
125	25,6	0,0391

#### 3.2 Systemgrenze

Es wird der gesamte Produktlebenszyklus und zusätzlich der Modul D deklariert, d.h. es handelt sich um eine „von der Wiege bis zur Bahre mit Modul D“-EPD (Module A+B+C+D).

Tabelle 10: Deklarierte Lebenszyklusphasen

HERSTEL- LUNGS- PHASE			ERRICH- TUNGS- PHASE		NUTZUNGSPHASE							ENTSORGUNG- PHASE				Vorteile und Belastungen
A1	A2	A3	A4	A5	B1	B2	B3	B4	B5	B6	B7	C1	C2	C3	C4	D
Rohstoffbereitstellung	Transport	Herstellung	Transport	Bau / Einbau	Nutzung	Instandhaltung	Reparatur	Ersatz	Umbau, Erneuerung	betrieblicher Energieeinsatz	betrieblicher Wassereinsatz	Abbruch	Transport	Abfallbewirtschaftung	Entsorgung	Wiederverwendungs-, Rückgewinnungs-, Recyclingpotenzial
X	X	X	X	X	X	X	X	X	X	X	X	X	X	X	X	X

X = in Ökobilanz enthalten; ND = Nicht deklariert

##### 3.2.1 A1-A3 Herstellungsphase:

Die Gussrohre (Halbteile) werden fast ausschließlich aus dem Sekundärstoff Stahlschrott sowie zu einem sehr kleinen Teil aus Roheisen und Rücklaufeisen aus der Gießerei gefertigt. Die Systemgrenze für den Stahlschrott wird mit dem Verlassen des aufbereiteten Stahlschrotts aus den Recyclinganlagen gesetzt, weil hier das Ende der Abfalleigenschaften des Stahlschrotts erreicht ist. Dem gegenständlichen System werden die Transporte des Schrotts zum TRM-Werk angelastet. Die Herstellungsphase beinhaltet die Produktionsschritte im Werk samt der Energiebereitstellung (inkl. Vorketten), die Herstellung der Rohstoffe, Hilfsstoffe und Verpackungen (inkl. Transport ins Werk), die Infrastruktur und die Entsorgung der in der Produktion anfallenden Abfälle. Ferner beinhaltet Modul A1-A3 auch die Herstellung der beim Zusammenbau des Rohrs benötigten Riegel und Dichtungen.

### 3.2.2 A4-A5 Errichtungsphase:

Das Gussrohr kann auf verschiedene Weisen eingebaut werden. In dieser EPD wird der Standardfall für den Einbau, d.h. die konventionelle Verlegung des Rohrs betrachtet:

- Ausheben Graben bzw. Künette
- Bettung des Rohrs
- Verfüllen mit geeignetem Material

Die für den Transport benötigten Deckel, Kanthölzer und Bündelbänder werden thermisch entsorgt.

### 3.2.3 B1-B7 Nutzungsphase:

In der Regel treten bei Bauprodukten aus duktilem Gusseisen über den Zeitraum der Nutzung keine ökobilanz-relevanten Prozesse auf.

### 3.2.4 C1-C4 Entsorgungsphase:

Im innerstädtischen Bereich, dem Hauptanwendungsgebiet der Rohrsysteme, werden die verbauten Rohre momentan nahezu vollständig wieder ausgebaut. Deshalb als Szenario eine 100 %-ige Ausbauquote angesetzt.

Die ausgebauten Rohre werden einem Recycling-Prozess zugeführt und dabei bis zum Erreichen des Endes des Abfallstatus im gegenwärtigen Produktsystem betrachtet. Die Systemgrenze wird also mit dem Verlassen des aufbereiteten Stahlschrotts aus den Recyclinganlagen gesetzt.

Als Recycling-Szenario wird angesetzt, dass aufgrund der Robustheit der Rohrsysteme 97 % der ausgebauten Rohre für den Recycling-Prozess geeignet sind und 3 % aufgrund von Bruch etc. einem Deponierungsprozess zugeführt werden müssen. Bei dem angesetzten Recycling-Szenario handelt es sich um ein Hersteller-Szenario basierend auf Erfahrungswerten der Tiroler Rohre GmbH, das im jeweiligen Anwendungsfall zwingend zu prüfen und entsprechend anzupassen ist.

### 3.2.5 D Vorteile und Belastungen:

Aufgrund des Recyclings der ausgebauten Rohre ergibt sich ein entsprechender Output an Sekundärrohstoffen in C3. Die Outputflüsse werden entsprechend der Nettofluss-Regel nach ÖNORM EN 15804 dem Schrottanteil in der Produktion der Gussrohre gegenübergestellt und der Netto-Outputfluss ermittelt. Bei dem angesetzten Recycling- bzw. Nettofluss-Szenario handelt es sich wie erwähnt um ein Hersteller-Szenario basierend auf Erfahrungswerten der Tiroler Rohre GmbH, das im jeweiligen Anwendungsfall zwingend zu prüfen und entsprechend anzupassen ist.

3.3 Flussdiagramm der Prozesse im Lebenszyklus

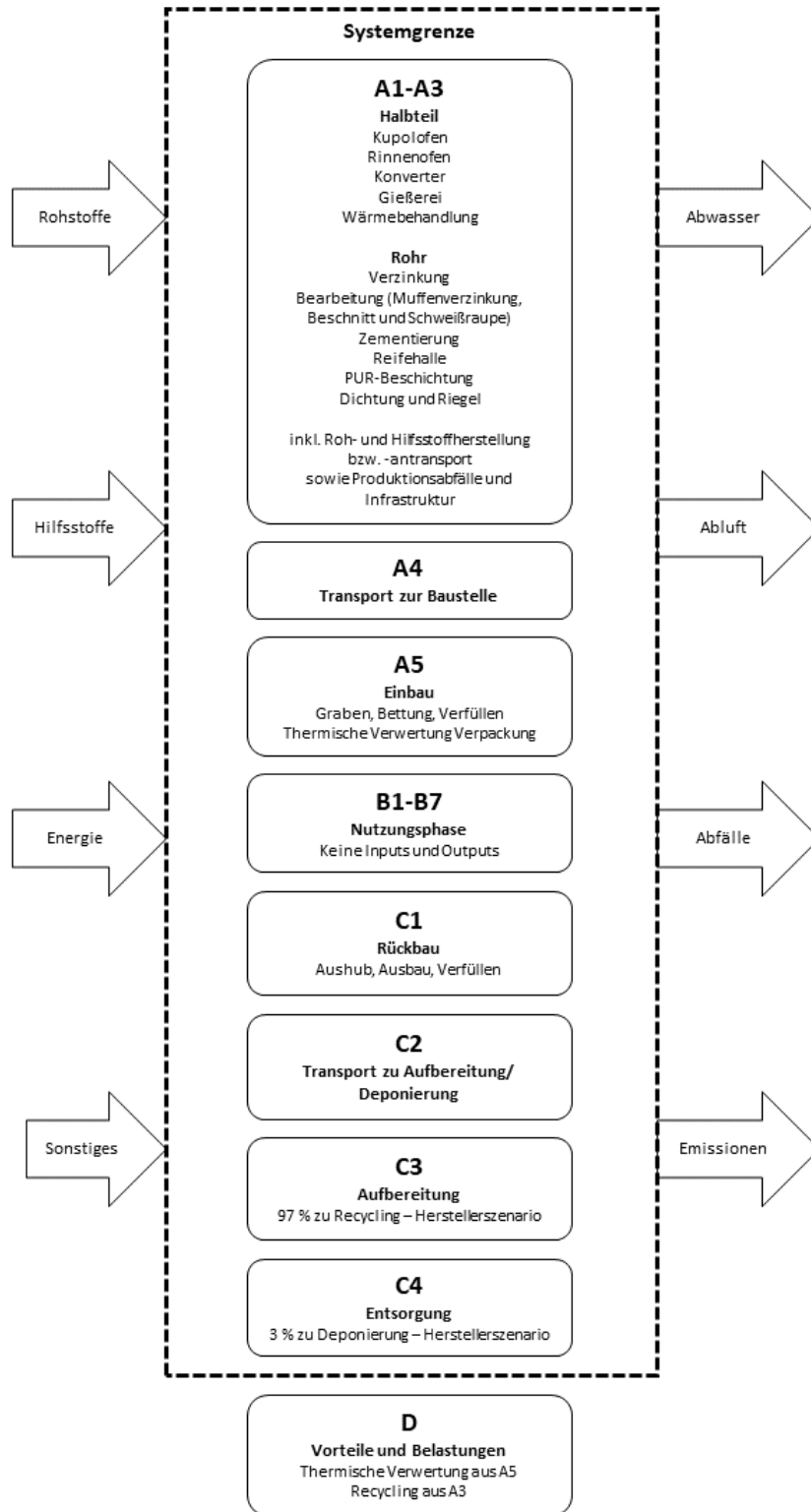


Abbildung 4: Flussdiagramm Lebenszyklus

### 3.4 Abschätzungen und Annahmen

Die in der Gussproduktion eingesetzten SiC-Presslinge bestehen aus diversen Silicium-Komponenten, Portlandzement und Wasser. In ecoinvent 3.10 liegt nur ein Datensatz für Siliciumcarbid vor, welches für die Waferproduktion charakteristisch ist und gegenüber dem in der Gussproduktion eingesetzten SiC-Komponentengemisches eine sehr hohe SiC-Reinheit und deshalb auch eine hohe Energieintensität aufweist (Auskunft des Herstellers der Presslinge). Laut dem Hersteller der SiC-Presslinge spiegelt sich der Energiebedarf der Herstellung der SiC-Komponenten bzw. des Siliciumcarbids in den jeweiligen Preisen pro Tonne wider. Dies ermöglicht eine Anpassung der SiC-Reinheit (Korrekturfaktor) des in ecoinvent vorhandenen Datensatzes basierend auf einer ökonomischen Gegenüberstellung (d.h. im Stile einer ökonomischen Allokation).

Kokillenstahl ist ein Spezialstahl, für den in ecoinvent kein Datensatz vorliegt. Da es sich um weniger als 1 kg pro t Guss handelt, wurde der ecoinvent-Datensatz für Chromstahl herangezogen.

Für das vorwiegend aus China stammende Magnesium wurde der globale Datensatz für Magnesium ("Market"-Datensatz) verwendet.

Da die Infrastruktur nur einen sehr geringen Beitrag zu den Umweltwirkungen liefert, wurden der Maschinenpark nur mit den Hauptkomponenten Stahl und Guss abgebildet.

Für die Nutzungsphase wurde angenommen, dass keine ökobilanzrelevanten Stoff- und Energieflüsse auftreten.

Alle Transportdistanzen mit Ausnahme derjenigen des Magnesiums wurden vom Kunden erhoben und in der Ökobilanz berücksichtigt. Für Magnesium werden die durchschnittlichen Transporte über den globalen "Market"-Datensatz (inkludier Transportprozesse für den betrachteten Markt) mitberücksichtigt.

### 3.5 Abschneideregeln

Der Hersteller hat die Mengen aller eingesetzten Stoffe, die benötigten Energiemengen, die Verpackungsmaterialien, die anfallenden Abfallmengen und die Art ihrer Entsorgung sowie die benötigte Infrastruktur (Gebäude und Maschinenpark für die Produktion) erhoben und vorgelegt. Die Messwerte für die Emissionen gemäß Gießereiverordnung wurden angegeben.

Hilfsstoffe, deren Stoffströme einen Anteil von weniger als 1 % darstellen, wurden vernachlässigt. Die werkseigenen Transporte wurden aufgrund der kurzen Transportwege vernachlässigt. Es kann davon ausgegangen werden, dass die Summe der vernachlässigten Prozesse weniger als 5 % der Wirkungskategorien ausmacht.

Bei der Produktion der duktilen Rohre entstehen Schlacke (aus Kupolofen) und Koksabrieb als Co-Produkte. Ein Teil der Abwärme wird als Fernwärme verkauft. Diese Co-Produkte leisten aber einen geringeren Beitrag zum Betriebseinkommen als 1% und können daher gemäß ÖNORM EN 15804 und dem Management-System-Handbuch der Bau EPD GmbH (MS-HB Version 6.0.0 vom 06.11.2024) vernachlässigt werden. Die Systemgrenze für diese beiden Wertstoffe wird mit deren Abholung durch den Weiterverwerter im Werk gesetzt.

Die bei der Halbleistungs-Herstellung anfallenden Stoffe Gießereischutt, Flugasche, Filterkuchen aus Kupolofenentstaubung sowie Konverterschlacke werden zur Aufbereitung in ein Recyclingwerk gebracht. Da keine detaillierten Informationen zu den weiterführenden Aufbereitungsprozessen vorhanden sind und weil deren Einfluss auf die Ergebnisse der Wirkungskategorien als vernachlässigbar eingestuft wird, wird die Systemgrenze mit dem Eintreffen der Stoffe im Recyclingwerk gesetzt.

In C3 wird das Recycling der Rohre (97 %), d.h. die Aufbereitung der ausgebauten Rohre in einem Recycling-Werk zu einem in der Gusseisen- und Stahlproduktion anwendbaren Sekundärrohstoff, berücksichtigt. Hierfür wird angesetzt, dass das Rohr als Ganzes (inkl. ZMA, etc.) in das Recycling-Werk kommt und dort nicht für die Gusseisen- und Stahlproduktion anwendbare Materialien aussortiert werden. Die Behandlung dieser aussortierten Stoffe wird aufgrund des zu erwartenden geringen Einflusses abgeschnitten.

### 3.6 Allokation

Die Systemgrenze für den Stahlschrott wird mit dem Verlassen des aufbereiteten Stahlschrotts aus den Recyclinganlagen gesetzt, weil hier das Ende der Abfalleigenschaften des Stahlschrotts erreicht ist. Dem gegenständlichen System werden die Transporte des Schrotts zum TRM-Werk angelastet.

Im Flüssigisenbereich wurde zwischen den in dieser EPD betrachteten Rohren und den nicht betrachteten Produkten eine Allokation nach Masse, und zwar bezogen auf den Lagerzugang durchgeführt. Dasselbe gilt für die Abfälle.

Bei der Produktion der duktilen Rohre entstehen Schlacke und Koksabrieb als Co-Produkte. Ein Teil der Abwärme wird als Fernwärme verkauft. Diese Co-Produkte leisten aber einen geringeren Beitrag zum Betriebseinkommen als 1% und können daher gemäß ÖNORM EN 15804 und dem Management-System-Handbuch der Bau EPD GmbH (MS-HB Version 6.0.0 vom 06.11.2024) vernachlässigt werden.

Für die Wärmebehandlung wurde die eingesetzte Energie den Verweildauern im Ofen entsprechend alloziert.

Aufgrund des Recyclings der ausgebauten Rohre ergibt sich ein entsprechender Output an Sekundärrohstoffen in C3. Die Outputflüsse werden entsprechend der Nettofluss-Regel nach ÖNORM EN 15804 dem Schrottanteil in der Produktion der Gussrohre gegenübergestellt und der Netto-Outputfluss ermittelt.

### 3.7 Vergleichbarkeit

Grundsätzlich ist eine Gegenüberstellung oder die Bewertung von EPD-Daten nur möglich, wenn alle zu vergleichenden Datensätze nach EN 15804 in der gleichen Version erstellt wurden, die gleichen programmspezifischen PKR bzw. etwaige zusätzliche Regeln sowie die gleiche Hintergrunddatenbank verwendet wurden und darüber hinaus der Gebäudekontext bzw. produktspezifische Leistungsmerkmale berücksichtigt werden.

## 4 LCA: Szenarien und weitere technische Informationen

### 4.1 A1-A3 Herstellungsprozess

Laut ÖNORM EN 15804 sind für die Module A1-A3 keine technischen Szenarioangaben gefordert. Die Bilanzierung dieser Module liegt in der Verantwortung des Herstellers und darf vom Verwender der Ökobilanz nicht verändert werden.

Die Datensammlung für die Herstellungsphase erfolgte gemäß ISO 14044 Abschnitt 4.3.2. Entsprechend der Zieldefinition wurden in der Sachbilanz alle maßgeblichen Input- und Output-Ströme, die im Zusammenhang mit dem betrachteten Produkt auftreten, identifiziert und quantifiziert.

Die Stromerzeugung wird entsprechend dem von der Tiroler Wasserkraft AG (TIWAG) an die Tiroler Rohre GmbH gelieferten Strommix modelliert. Die Tiroler Rohre GmbH bezog im Jahr 2020 den Versorgermix TIWAG 2020 von der Tiroler Wasserkraft AG TIWAG (Strommix vertraglich abgesichert).

Ein Teil des Stromverbrauchs in der Halbleiter-Herstellung erfolgt auf Mittelspannungsebene. Der restliche Stromverbrauch erfolgt auf Niederspannungsebene, wobei dabei 5,75 % aus der hauseigenen Photovoltaik-Anlage stammen.

Da Photovoltaik-Strom prinzipiell auf Niederspannungsebene eingespeist und verbraucht wird und die Tiroler Rohre GmbH ihren gelieferten Strom auf Mittelspannungsebene bezieht, wird der Photovoltaik-Anteil bei der Modellierung des von der TIWAG gelieferten Mittelspannungsstroms entsprechend herausgerechnet (siehe Tabelle 11).

**Tabelle 11: Strommix**

Ressource	TIWAG Versorgermix allgemein	Mittelspannung ohne Photovoltaik
Wasserkraft	84,90%	86,32%
<i>Norwegen</i>	20,23%	20,57%
<i>Tirol</i>	64,67%	65,75%
Windenergie	10,37%	10,54%
Feste oder flüssige Biomasse	2,02%	2,05%
Photovoltaik	1,64%	0,00%
Biogas	1,05%	1,07%
Sonstige Ökoenergie	0,02%	0,02%
<b>Summe</b>	<b>100,00%</b>	<b>100,00%</b>

Das GWP-gesamt-Ergebnis des eingesetzten TIWAG-Strommixes beträgt 57,3 g CO<sub>2</sub> äquiv/kWh auf Hochspannungsebene, 60,5 g CO<sub>2</sub> äquiv/kWh auf Mittelspannungsebene und 61,6 g CO<sub>2</sub> äquiv/kWh auf Niederspannungsebene. Das GWP-gesamt-Ergebnis für den Niederspannungsstrom aus der Photovoltaikanlage im TRM-Werk beträgt 104 g CO<sub>2</sub> äquiv/kWh.

### 4.2 A4-A5 Errichtungsphase/Installation

Die Transporte der Rohre an ihren Bestimmungsort erfolgen mit dem LKW. Vom Auftraggeber wurden entsprechende Informationen zu den Transporten übermittelt und basierend darauf eine durchschnittliche Transportdistanz von ca. 470 km ermittelt.

Tabelle 12 zeigt die allgemeinen Parameter zur Beschreibung des Transports zur Baustelle.

**Tabelle 12: Beschreibung des Szenarios „Transport zur Baustelle (A4)“**

Parameter zur Beschreibung des Transportes zur Baustelle (A4)	Wert	Messgröße
Mittlere Transportentfernung	471	km
Fahrzeugtyp nach Kommissionsdirektive 2007/37/EG (Europäischer Emissionsstandard)	Euro 6	-
Mittlerer Treibstoffverbrauch, Treibstofftyp: Diesel bzw. Schweröl	25,3	l/100 km
Mittlere Transportmenge	5,79	t
Mittlere Auslastung (einschließlich Leerfahrten)	85	%
Mittlere Rohdichte der transportierten Produkte	25,6	kg/m
Volumen-Auslastungsfaktor (Faktor: =1 oder <1 oder ≥ 1 für in Schachteln verpackte oder komprimierte Produkte)	<1	-

Für die EPD wurde als Einbaumethode die konventionelle Verlegung gewählt, d.h. Ausheben eines Grabens, Bettung des Rohrs und Verfüllung mit geeignetem Material. Für den Aushub bzw. das Verfüllen des Rohrgrabens (inklusive Bettung) wurde ein Hydraulikbagger mit einer Motorleistung von 80 kW, einem Löffelinhalt von 0,87 m<sup>3</sup> und einem Gewicht von 17 t angesetzt.

Der größte Teil des Aushubmaterials wird zwischengelagert und zum Verfüllen wiederverwendet. Ein gewisser Anteil des Aushubs muss jedoch auf einer 20 km entfernten Deponie entsorgt werden. Das deswegen zusätzlich benötigte Verfüllmaterial wird von einer 20 km entfernten Schottergrube antransportiert.

Distanzring (PP), Schutzkappen (PE), Stapelhölzer und Bündelband (PET) werden in einer 100 km entfernten Müllverbrennung thermisch entsorgt.

**Tabelle 13: Beschreibung des Szenarios „Einbau (A5)“**

Parameter zur Beschreibung des Einbaus (A5)	Wert	Messgröße
Hilfsstoffe für den Einbau	<u>Verfüllmaterial</u> 155	kg/m
Hilfsmittel für den Einbau	Hydraulikbagger	-
Wasserbedarf	0	m <sup>3</sup> /m
Sonstiger Ressourceneinsatz	0	kg/m
Stromverbrauch	0	kWh/m
Weiterer Energieträger: Diesel	8,2	MJ/m
Materialverlust auf der Baustelle vor der Abfallbehandlung, verursacht durch den Einbau des Produktes	0	kg/m
Output-Stoffe infolge der Abfallbehandlung auf der Baustelle, z.B. Sammlung zum Recycling, für die Energierückgewinnung, für die Entsorgung	<u>Deponierung</u> Aushub: 155 <u>Müllverbrennung</u> Stapelholz: 0,101 PET: 0,001 PE: 0,019 PP: 0,015	kg/m
Direkte Emissionen in die Umgebungsluft (z.B. Staub, VOC), Boden und Wasser	-	kg/m

### 4.3 B1-B7 Nutzungsphase

In der Nutzungsphase finden für die VRS®-T Rohrsysteme keine für die Ökobilanz relevanten Stoff- und Energieflüsse statt, weshalb hier keine Aktivitäten berücksichtigt wurden.

### 4.4 C1-C4 Entsorgungsphase

Im innerstädtischen Bereich, dem Hauptanwendungsgebiet der Rohrsysteme, werden die verbauten Rohre momentan nahezu vollständig wieder ausgebaut. Deshalb wird als Szenario eine 100 %-ige Ausbaquote angesetzt. Die ausgebauten Rohre werden einem Recycling-Prozess zugeführt und dabei bis zum Erreichen des Endes des Abfallstatus in gegenwärtigen Produktsystem betrachtet. Die Systemgrenze wird mit dem Verlassen des aufbereiteten Stahlschrotts aus den Recyclinganlagen gesetzt. Ab diesem Zeitpunkt ist das Rohr Teil eines neuen Produktsystems. Als Recycling-Szenario wird angesetzt, dass 97 % der Rohre für den Recycling-Prozess geeignet sind und 3 % einem Deponierungsprozess zugeführt werden müssen.

Die Rohre werden mit dem gleichen Bagger ausgebaut, mit dem sie auch eingebaut wurden. Die Aushubmenge für den Ausbau entspricht jenem des Ausbaus. Das vorhandene Aushubmaterial wird wieder eingebaut muss aber zusätzlich mit weiterem Verfüllmaterial ergänzt werden (unterschiedlich für die spezifischen DN). Die Entfernung zur Schottergrube wird mit 20 km angesetzt.

**Tabelle 14: Beschreibung des Szenarios „Rückbau (C1)“**

Parameter zur Beschreibung des Rückbaus (C1)	Wert	Messgröße
Hilfsstoffe für den Rückbau	<u>Verfüllmaterial</u> 36	kg/m
Hilfsmittel für den Rückbau	Hydraulikbagger	-
Wasserbedarf	0	m <sup>3</sup> /m
Sonstiger Ressourceneinsatz	0	kg/m
Stromverbrauch	0	kWh/m
Weiterer Energieträger: Diesel	8,2	MJ/t
Materialverlust auf der Baustelle vor der Abfallbehandlung, verursacht durch den Einbau des Produktes	0	kg/m
Output-Stoffe infolge der Abfallbehandlung auf der Baustelle, z.B. Sammlung zum Recycling, für die Energierückgewinnung, für die Entsorgung	0	kg/m
Direkte Emissionen in die Umgebungsluft (z.B. Staub, VOC), Boden und Wasser	-	kg/m

Als Transportdistanz zum nächsten Recyclingunternehmen (97 % der Rohre) als auch zur nächsten Inertstoff-Deponie (3 % der Rohre) bzw. Müllverbrennungsanlage (Dichtungen) wurden 100 km angenommen.

**Tabelle 15: Beschreibung des Szenarios „Transport Entsorgung (C2)“**

Parameter zur Beschreibung des Transportes Entsorgung (C2)	Wert	Messgröße
Mittlere Transportentfernung	100	km
Fahrzeugtyp nach Kommissionsdirektive 2007/37/EG (Europäischer Emissionsstandard)	Euro 6	-
Mittlerer Treibstoffverbrauch, Treibstofftyp: Diesel bzw. Schweröl	25,3	l/100 km
Mittlere Transportmenge	5,79	t
Mittlere Auslastung (einschließlich Leerfahrten)	85	%
Mittlere Rohdichte der transportierten Produkte	25,6	kg/m
Volumen-Auslastungsfaktor (Faktor: =1 oder <1 oder ≥ 1 für in Schachteln verpackte oder komprimierte Produkte	<1	-

In C3 wird das Recycling der Rohre (97 %), d.h. die Aufbereitung der ausgebauten Rohre in einem Recycling-Werk zu einem in der Gusseisen- und Stahlproduktion anwendbaren Sekundärrohstoff, berücksichtigt. Hierfür wird angesetzt, dass das Rohr als Ganzes (inkl. ZMA, etc.) in das Recycling-Werk kommt und dort nicht für die Gusseisen- und Stahlproduktion anwendbare Materialien aussortiert werden. Die Behandlung dieser aussortierten Stoffe wird aufgrund des zu erwartenden geringen Einflusses abgeschnitten. Mit dem Transport des aufbereiteten Schrotts vom Recycling-Werk zum Produktionswerk beginnt ein neues Produktsystem.

In C4 wird die Deponierung von 3 % der Rohrmasse auf einer Inertstoff-Deponie und die Entsorgung des Dichtungsmaterials EPDM in einer Müllverbrennung berücksichtigt. Für die ausgebauten Riegel, die aus reinem Guss bestehen, wird eine 100%ige Recyclingquote angesetzt.

**Tabelle 16: Entsorgungsprozesse (C3 und C4) pro m Rohr**

DN	Masse pro Meter Rohr	Gesamtmasse Rohr zu Recycling (97 %)	Gesamtmasse Rohr zu Deponierung (3 %)	Masse Riegel zu Recycling (100 %)	Gesamtmasse (Rohr und Riegel) zu Recycling	Masse Dichtung zu Müllverbrennung
[mm]	[kg/m]	[kg/m]	[kg/m]	[kg/m]	[kg/m]	[kg/m]
125	25,60	24,832	0,768	0,126	24,958	0,0520

**Tabelle 17: Beschreibung des Szenarios „Entsorgung des Produkts (C1 bis C4)“**

Parameter für die Entsorgungsphase (C1-C4)	Wert	Messgröße
Sammelverfahren, getrennt	siehe Tabelle 16	kg getrennt
Recycling	siehe Tabelle 16	kg Recycling
Deponierung, Inertstoff-Deponie	siehe Tabelle 16	kg Deponierung

#### 4.5 D Wiederverwendungs-, Rückgewinnungs- und Recyclingpotenzial

Aufgrund des Recyclings der ausgebauten Rohre (97 %) ergibt sich ein entsprechender Output an Sekundärrohstoffen (D aus C3). Aufgrund der Nettofluss-Regel nach EN 15804 und dem hohen Schrotanteil in der Produktion der Gussrohre (988 kg pro Tonne Guss-Halbteil) ergibt sich hier leicht negativer Netto-Outputfluss.

**Tabelle 18: Beschreibung des Szenarios „Wiederverwendungs-, Rückgewinnungs- und Recyclingpotenzial (Modul D)“**

Parameter für das Modul (D)	Wert	Messgröße
Materialien für Wiederverwendung oder Recycling aus A4-A5	-	%
Energierückgewinnung bzw. Sekundärbrennstoffe aus A4-A5	<u>Müllverbrennung</u> Stapelholz: 0,101 PET: 0,001 PE: 0,019 PP: 0,015	kg/m
Materialien für Wiederverwendung oder Recycling aus B2-B5	-	%
Energierückgewinnung bzw. Sekundärbrennstoffe aus B2-B5	-	kg/m
Materialien für Wiederverwendung oder Recycling aus C1-C4	97	%
Energierückgewinnung bzw. Sekundärbrennstoffe aus C1-C4	<u>Müllverbrennung</u> Dichtung: 0,0520	kg/m

Durch das Multirecyclingpotenzial der Rohre können diese im nächsten Produktsystem im Brutto-Ausmaß Primärrohstoffe (Roheisen) ersetzen. In dieser EPD wird das Multirecyclingpotenzial nicht als Ökobilanz-Ergebnis (in den Ergebnistabellen) sondern als zusätzliche Information ausgewiesen (Anhang 1), weil es sich um einen nicht den Regeln und Vorgaben der EN 15804 entsprechenden Wert handelt (Nettofluss-Regel). Bei der Betrachtung der Zusatzinformation „Multirecyclingpotenzial“ handelt es sich um ein Hersteller-Szenario basierend auf Erfahrungswerten der Tiroler Rohre GmbH.

## 5 Angaben zur Datenqualität und Datenauswahl gemäß EN 15941

### 5.1 Grundlagen zur Beschreibung der Datenqualität

Die folgenden Angaben zur Datenqualität werden nach den Anforderungen der EN 15941 bereitgestellt (EN 15941, Punkt 7.3.4).

Die Daten erfüllen folgende Qualitätsanforderungen:

Die Daten sind repräsentativ für Produktionsjahr 2020 (Jahresmittel). Die Betrachtung des Produktionsjahres 2020 erfolgt aufgrund der bestehenden Datenbasis und -auswertung für die Gussherstellung (Halbteilproduktion) der EPD für Pfähle der Tiroler Rohre GmbH (Veröffentlichung 2022).

Die Kriterien der Bau EPD GmbH für Datenerhebung, generische Daten und das Abschneiden von Stoff- und Energieflüssen wurden eingehalten.

Vom Hersteller wurden alle wesentlichen Daten wie Energie- und Rohstoffverbrauch, Transportdistanzen und Transportmittel sowie Verpackungen innerhalb der Systemgrenze zur Verfügung gestellt.

Die Hintergrund-Datenbank ecoinvent 3.10 wurde im Jahr 2024 publiziert, beinhaltet jedoch einzelne Datensätze, deren Erhebungs- bzw. Bezugsjahr mehr als 10 Jahre (Anforderung EN 15804 bzw. Bau EPD GmbH) zurückliegt. Diese Datensätze wurden über die Jahre in den verschiedenen ecoinvent-Datenbank-Versionen unter Berücksichtigung notwendiger Anpassungen für Datenbank-Updates mitgeführt. Dennoch sind diese Datensätze mit einem entsprechenden Schwankungspotential behaftet, weil (technologische) Entwicklungen der letzten Jahre darin zum Teil nicht abgebildet sind.

Die Daten sind plausibel, d.h. die Abweichungen zu vergleichbaren Ergebnissen sind in einem plausiblen Rahmen.

### 5.2 Beschreibung der zeitlichen, geografischen und technologischen Repräsentativität der Produktdaten

Zeitliche Repräsentativität:

- Datenerfassungszeitraum ist das Produktionsjahr 2020. Sämtliche Herstellerdaten stammen aus diesem Jahr.
- Bei der Erfassung der spezifischen Werksdaten gab es keine Abweichungen vom betrachteten Produktionsjahr.
- Die angewandte Hintergrund-Datenbank ecoinvent 3.10 wurde im Jahr 2024 publiziert, beinhaltet jedoch einzelne Datensätze, deren Erhebungs- bzw. Bezugsjahr mehr als 10 Jahre (Anforderung EN 15804 bzw. Bau EPD GmbH) zurückliegt.

Geografische Repräsentativität:

- Die VRS®-T-Rohrsysteme werden nur im Werk in Hall in Tirol hergestellt. Die Produkte wurden im Produktionsjahr 2020 zu knapp 50 % nach Österreich bzw. insgesamt zu ca. 90 % nach Europa (Schwerpunkt zusätzlich zu Österreich sind Deutschland und Italien) ausgeliefert.
- Die Entsorgung der Rohrsysteme erfolgt in einem entsprechend nahem Umfeld zur Nutzung.

Technologische Repräsentativität:

- Die Produktionstechnologie im Werk Hall in Tirol entspricht dem Stand der Technik. Die Anlagen werden regelmäßig gewartet und modernisiert.
- Im betrachteten Werk werden neben den Guss-Rohrsystemen auch weitere Produkte wie z.B. duktil Pfähle (reines Gussprodukt entspricht Halbteilproduktion) produziert.

Geografische und technologische Repräsentativität für EPDs, die eine Branche abdecken:

- Für diese EPD nicht relevant.

### 5.3 Erläuterungen zur Durchschnittsbildung

Für diese EPD nicht relevant, weil spezifische Produkte des Werks Hall in Tirol der Rohre GmbH betrachtet werden.

## 5.4 Bewertung der Datenqualität der Sachbilanzdaten

Die Gültigkeit (Datenbank/ Quelle, Land/ Region, Referenzjahr, Veröffentlichung/ Update) sowie die geographische, technische und zeitliche Repräsentativität (nach ÖNORM EN 15804 Annex E - Tabelle E.1) sämtlicher angewandter Datensätze werden im Projektbericht zu dieser EPD entsprechend bewertet.

Vom Hersteller wurden alle wesentlichen Daten wie Energie- und Rohstoffverbrauch, Transportdistanzen und Transportmittel sowie Verpackungen innerhalb der Systemgrenze zur Verfügung gestellt (Qualitätsmanagementsystem bzw. SAP-System).

6 LCA: Ergebnisse

Tabelle 19: Ergebnisse der Ökobilanz Umweltauswirkungen pro Meter [m] VRS®-T DN 125

Parameter	Einheit	A1-A3	A4	A5	B1-B7	C1	C2	C3	C4	C1-C4	A-C	D
GWP total	kg CO <sub>2</sub> äquiv	2,41E+01	2,32E+00	4,82E+00	0,00E+00	1,33E+00	4,90E-01	6,44E-01	1,69E-01	2,63E+00	3,39E+01	5,37E-01
GWP fossil fuels	kg CO <sub>2</sub> äquiv	2,42E+01	2,32E+00	4,66E+00	0,00E+00	1,33E+00	4,90E-01	6,52E-01	1,69E-01	2,64E+00	3,38E+01	5,40E-01
GWP biogenic	kg CO <sub>2</sub> äquiv	-7,09E-02	1,61E-03	1,52E-01	0,00E+00	9,61E-04	3,39E-04	-8,46E-03	2,07E-05	-7,14E-03	7,57E-02	-2,44E-03
GWP luluc	kg CO <sub>2</sub> äquiv	1,67E-02	7,70E-04	2,43E-03	0,00E+00	4,57E-04	1,63E-04	9,21E-04	3,18E-06	1,54E-03	2,14E-02	6,02E-05
ODP	kg CFC-11 äquiv	3,24E-07	4,61E-08	7,70E-08	0,00E+00	1,83E-08	9,74E-09	8,98E-09	1,88E-10	3,72E-08	4,84E-07	7,48E-10
AP	mol H <sup>+</sup> äquiv	6,36E-02	4,83E-03	2,64E-02	0,00E+00	9,95E-03	1,02E-03	7,17E-03	5,68E-05	1,82E-02	1,13E-01	1,96E-03
EP freshwater	kg P äquiv	8,55E-03	1,57E-04	6,91E-04	0,00E+00	1,51E-04	3,32E-05	3,72E-04	8,25E-07	5,57E-04	9,96E-03	2,30E-04
EP marine	kg N äquiv	1,63E-02	1,16E-03	8,94E-03	0,00E+00	4,04E-03	2,45E-04	1,66E-03	2,20E-05	5,97E-03	3,24E-02	4,70E-04
EP terrestrial	mol N äquiv	1,68E-01	1,25E-02	1,00E-01	0,00E+00	4,48E-02	2,64E-03	1,87E-02	2,40E-04	6,64E-02	3,47E-01	5,09E-03
POCP	kg NMVOC äquiv	5,61E-02	8,03E-03	3,32E-02	0,00E+00	1,35E-02	1,70E-03	5,61E-03	7,63E-05	2,09E-02	1,18E-01	1,70E-03
ADPE	kg Sb äquiv	4,20E-04	7,55E-06	1,39E-05	0,00E+00	2,66E-06	1,59E-06	4,02E-05	1,40E-08	4,44E-05	4,86E-04	2,61E-07
ADPF	MJ H <sub>u</sub>	1,61E+02	2,71E+00	1,39E+01	0,00E+00	3,07E+00	5,73E-01	2,82E+00	1,20E-02	6,47E+00	1,84E+02	5,23E+00
WDP	m3 Welt äquiv entz.	6,64E+00	1,36E-01	3,42E+00	0,00E+00	5,63E-01	2,86E-02	1,09E-01	4,68E-03	7,06E-01	1,09E+01	3,11E-02
Legende	GWP = Globales Erwärmungspotenzial; luluc = land use and land use change; ODP = Abbaupotenzial der stratosphärischen Ozonschicht; AP = Versauerungspotenzial, kumulierte Überschreitung; EP = Eutrophierungspotenzial; POCP = Bildungspotenzial für troposphärisches Ozon; ADPE = Potenzial für den abiotischen Abbau nicht fossiler Ressourcen; ADPF = Potenzial für den abiotischen Abbau fossiler Brennstoffe; WDP = Wasser-Entzugspotenzial (Benutzer)											

Tabelle 20: Zusätzliche Umweltindikatoren pro Meter [m] VRS®-T DN 125

Parameter	Einheit	A1-A3	A4	A5	B1-B7	C1	C2	C3	C4	C1-C4	A-C	D
PM	Auftreten von Krankheiten	2,79E-06	1,71E-07	5,99E-07	0,00E+00	2,54E-07	3,61E-08	1,00E-07	8,90E-10	3,92E-07	3,95E-06	4,19E-08
IRP	kBq U235 äquiv	1,16E+00	4,23E-02	1,96E-01	0,00E+00	4,33E-02	8,94E-03	6,58E-02	1,67E-04	1,18E-01	1,52E+00	9,44E-04
ETP-fw	CTUe	2,86E+02	8,88E+00	1,80E+01	0,00E+00	4,06E+00	1,87E+00	6,33E+00	2,91E-01	1,26E+01	3,26E+02	5,52E+01
HTP-c	CTUh	2,64E-07	1,65E-08	3,04E-08	0,00E+00	7,52E-09	3,48E-09	5,65E-09	3,84E-11	1,67E-08	3,28E-07	2,10E-07
HTP-nc	CTUh	2,56E-07	2,05E-08	2,86E-08	0,00E+00	5,44E-09	4,33E-09	3,49E-08	6,69E-11	4,47E-08	3,49E-07	1,86E-09
SQP	dimensions-los	8,35E+01	1,97E+01	7,52E+01	0,00E+00	6,01E+00	4,16E+00	1,57E+01	2,40E-01	2,61E+01	2,04E+02	1,16E+00
Legende	PM = Potenzielles Auftreten von Krankheiten aufgrund von Feinstaubemissionen; IRP = Potenzielle Wirkung durch Exposition des Menschen mit U235; ETP-fw = Potenzielle Toxizitätsvergleichseinheit für Ökosysteme; HTP-c = Potenzielle Toxizitätsvergleichseinheit für den Menschen - kanzerogene Wirkung; HTP-nc = Potenzielle Toxizitätsvergleichseinheit für den Menschen - nicht kanzerogene Wirkung; SQP = Potenzieller Bodenqualitätsindex											

**Tabelle 21: Ergebnisse der Ökobilanz Ressourceneinsatz pro Meter [m] VRS®-T DN 125**

Parameter	Einheit	A1-A3	A4	A5	B1-B7	C1	C2	C3	C4	C1-C4	A-C	D
PERE	MJ H <sub>u</sub>	4,14E+01	5,60E-01	3,70E+00	0,00E+00	5,38E-01	1,18E-01	1,43E+00	2,44E-03	2,09E+00	4,77E+01	6,38E-02
PERM	MJ H <sub>u</sub>	1,24E+00	0,00E+00	-1,24E+00	0,00E+00	0,00E+00	0,00E+00	0,00E+00	0,00E+00	0,00E+00	0,00E+00	0,00E+00
PERT	MJ H <sub>u</sub>	4,26E+01	5,60E-01	2,46E+00	0,00E+00	5,38E-01	1,18E-01	1,43E+00	2,44E-03	2,09E+00	4,77E+01	6,38E-02
PENRE	MJ H <sub>u</sub>	1,60E+02	2,71E+00	1,53E+01	0,00E+00	3,07E+00	5,73E-01	2,82E+00	1,20E-02	6,48E+00	1,84E+02	5,23E+00
PENRM	MJ H <sub>u</sub>	1,37E+00	0,00E+00	-1,37E+00	0,00E+00	0,00E+00	0,00E+00	0,00E+00	0,00E+00	0,00E+00	0,00E+00	0,00E+00
PENRT	MJ H <sub>u</sub>	1,61E+02	2,71E+00	1,39E+01	0,00E+00	3,07E+00	5,73E-01	2,82E+00	1,20E-02	6,48E+00	1,84E+02	5,23E+00
SM	kg	2,04E+01	0,00E+00	0,00E+00	0,00E+00	0,00E+00	0,00E+00	0,00E+00	0,00E+00	0,00E+00	2,04E+01	-3,69E-01
RSF	MJ H <sub>u</sub>	0,00E+00	0,00E+00	0,00E+00	0,00E+00	0,00E+00	0,00E+00	0,00E+00	0,00E+00	0,00E+00	0,00E+00	0,00E+00
NRSF	MJ H <sub>u</sub>	0,00E+00	0,00E+00	0,00E+00	0,00E+00	0,00E+00	0,00E+00	0,00E+00	0,00E+00	0,00E+00	0,00E+00	0,00E+00
FW	m <sup>3</sup>	2,56E-01	4,52E-03	8,41E-02	0,00E+00	1,41E-02	9,54E-04	4,30E-03	2,81E-04	1,96E-02	3,64E-01	8,21E-04
Legende	PERE = Erneuerbare Primärenergie als Energieträger; PERM = Erneuerbare Primärenergie zur stofflichen Nutzung; PERT = Total erneuerbare Primärenergie; PENRE = Nicht-erneuerbare Primärenergie als Energieträger; PENRM = Nicht-erneuerbare Primärenergie zur stofflichen Nutzung; PENRT = Total nicht erneuerbare Primärenergie; SM = Einsatz von Sekundärstoffen; RSF = Erneuerbare Sekundärbrennstoffe; NRSF = Nicht erneuerbare Sekundärbrennstoffe; FW = Einsatz von Süßwasserressourcen											

**Tabelle 22: Ergebnisse der Ökobilanz Output-Flüsse und Abfallkategorien pro Meter [m] VRS®-T DN 125**

Parameter	Einheit	A1-A3	A4	A5	B1-B7	C1	C2	C3	C4	C1-C4	A-C	D
HWD	kg	3,57E-03	2,20E-04	4,15E-04	0,00E+00	1,06E-04	4,64E-05	5,38E-05	1,18E-06	2,07E-04	4,41E-03	6,67E-05
NHWD	kg	2,01E+00	1,58E+00	1,56E+02	0,00E+00	1,59E-01	3,33E-01	2,29E-01	7,71E-01	1,49E+00	1,61E+02	1,36E-02
RWD	kg	5,37E-04	1,91E-05	8,63E-05	0,00E+00	1,90E-05	4,04E-06	3,07E-05	7,70E-08	5,38E-05	6,96E-04	5,14E-07
CRU	kg	0,00E+00	0,00E+00	0,00E+00	0,00E+00	0,00E+00	0,00E+00	0,00E+00	0,00E+00	0,00E+00	0,00E+00	0,00E+00
MFR	kg	0,00E+00	0,00E+00	0,00E+00	0,00E+00	0,00E+00	0,00E+00	2,01E+01	0,00E+00	2,01E+01	2,01E+01	0,00E+00
MER	kg	0,00E+00	0,00E+00	0,00E+00	0,00E+00	0,00E+00	0,00E+00	0,00E+00	0,00E+00	0,00E+00	0,00E+00	0,00E+00
EEE	MJ	0,00E+00	0,00E+00	1,59E-01	0,00E+00	0,00E+00	0,00E+00	0,00E+00	0,00E+00	0,00E+00	1,59E-01	0,00E+00
EET	MJ	0,00E+00	0,00E+00	1,40E+00	0,00E+00	0,00E+00	0,00E+00	0,00E+00	0,00E+00	0,00E+00	1,40E+00	0,00E+00
Legende	HWD = Gefährlicher Abfall zur Deponie; NHWD = Entsorgter nicht gefährlicher Abfall; RWD = Entsorgter radioaktiver Abfall; CRU = Komponenten für die Wiederverwendung; MFR = Stoffe zum Recycling; MER = Stoffe für die Energierückgewinnung; EEE = Exportierte Energie elektrisch; EET = Exportierte Energie thermisch											

**Tabelle 23: Informationen zur Beschreibung des biogenen Kohlenstoffgehalts am Werkstor pro Meter [m] VRS®-T DN 125**

Biogener Kohlenstoffgehalt	Einheit	A1-A3
Biogener Kohlenstoff im Produkt	kg C	0,00E+00
Biogener Kohlenstoff in der zugehörigen Verpackung	kg C	4,16E-02
Anmerkung: 1 kg biogener Kohlenstoff entspricht 44/12 kg CO <sub>2</sub>		

Tabelle 24 enthält Einschränkungshinweise, die entsprechend der folgenden Klassifizierung im Projektbericht und in der EPD hinsichtlich der Deklaration maßgebender Kern- und zusätzlicher Umweltwirkungsindikatoren deklariert werden müssen. Das kann in der EPD in einer Fußnote erfolgen.

**Tabelle 24: Klassifizierung von Einschränkungshinweisen zur Deklaration von Kern- und zusätzlichen Umweltindikatoren**

ILCD-Klassifizierung	Indikator	Einschränkungshinweis
ILCD-Typ 1	Treibhauspotenzial (GWP, en: Global Warming Potential)	keine
	Potenzial des Abbaus der stratosphärischen Ozonschicht, (ODP, en: Ozone Depletion Potential)	keine
	potenzielles Auftreten von Krankheiten aufgrund von Feinstaubemissionen (PM, en: particulate Matter)	keine
ILCD-Typ 2	Versauerungspotenzial, kumulierte Überschreitung (AP, en: Acidification Potential)	keine
	Eutrophierungspotenzial, in das Süßwasser gelangende Nährstoffanteile (EP-Süßwasser)	keine
	Eutrophierungspotenzial, in das Salzwasser gelangende Nährstoffanteile (EP-Salzwasser)	keine
	Eutrophierungspotenzial, kumulierte Überschreitung (EP-Land)	keine
	troposphärisches Ozonbildungspotential (POCP, en: Photochemical Ozone Creation Potential)	keine
	potenzielle Wirkung durch Exposition des Menschen mit U235 (IRP, en: potential ionizing radiation)	1
ILCD-Typ 3	Potenzial für die Verknappung von abiotischen Ressourcen für nicht fossile Ressourcen (ADP-Mineralien und Metalle)	2
	Potenzial für die Verknappung von abiotischen Ressourcen für fossile Ressourcen (ADP-fossil)	2
	Wasser-Entzugspotenzial (Benutzer), entzugsgewichteter Wasserverbrauch (WDP, en: Water Deprivation Potential)	2
	potenzielle Toxizitätsvergleichseinheit für Ökosysteme (ETP-fw)	2
	potenzielle Toxizitätsvergleichseinheit für den Menschen (HTP-c)	2
	potenzielle Toxizitätsvergleichseinheit für den Menschen (HTP-nc)	2
	potenzieller Bodenqualitätsindex (SQP, en: Soil Quality Index)	2
Einschränkungshinweis 1 — Diese Wirkungskategorie behandelt hauptsächlich die mögliche Wirkung einer ionisierenden Strahlung geringer Dosis auf die menschliche Gesundheit im Kernbrennstoffkreislauf. Sie berücksichtigt weder Auswirkungen, die auf mögliche nukleare Unfälle und berufsbedingte Exposition zurückzuführen sind, noch auf die Entsorgung radioaktiver Abfälle in unterirdischen Anlagen. Die potenzielle vom Boden, von Radon und von einigen Baustoffen ausgehende ionisierende Strahlung wird eben-falls nicht von diesem Indikator gemessen.		
Einschränkungshinweis 2 — Die Ergebnisse dieses Umweltwirkungsindikators müssen mit Bedacht angewendet werden, da die Unsicherheiten bei diesen Ergebnissen hoch sind oder da es mit dem Indikator nur begrenzte Erfahrungen gibt.		

7 LCA: Interpretation

Es gilt anzumerken, dass die Wirkungsabschätzungsergebnisse nur relative Aussagen sind, die keine Aussagen über „Endpunkte“ der Wirkungskategorien, Überschreitung von Schwellenwerten, Sicherheitsmarken oder über Risiken enthalten.

Da die Definitionen von Rohstoffen (jene Stoffe, die im Produkt bleiben) und Hilfsstoffen (jene Stoffe, die nicht im Produkt bleiben) im gegebenen Fall nicht einfach anwendbar ist, weil selbst vom Energieträger Koks oder auch von den Einsatzstoffen Ferrosilicium oder Siliciumcarbid ein gewisser geringer Prozentsatz im Produkt bleibt, wurde auf eine Aufspaltung von A1-A3 verzichtet.

Abbildung 5 zeigt in einer Dominanzanalyse die prozentualen Anteile der Module A1-A3 Herstellung, A4 Transport zur Baustelle, A5 Einbau, C1 Ausbau, C2 Transport und C4 Abfallbehandlung für den jeweiligen Nenndurchmesser. Die Herstellung der Rohre ist für alle Wirkungskategorien (ausgenommen NHWD) der Hauptverursacher und der Einfluss nimmt mit steigendem Rohrdurchmesser zu. Die nächstgrößten Einflüsse haben Ein- (A5) und Ausbau (C1) der Rohre bzw. der Transport zur Baustelle (A4), deren Beiträge zu den Umweltwirkungen mit steigendem Rohrdurchmesser sinken.

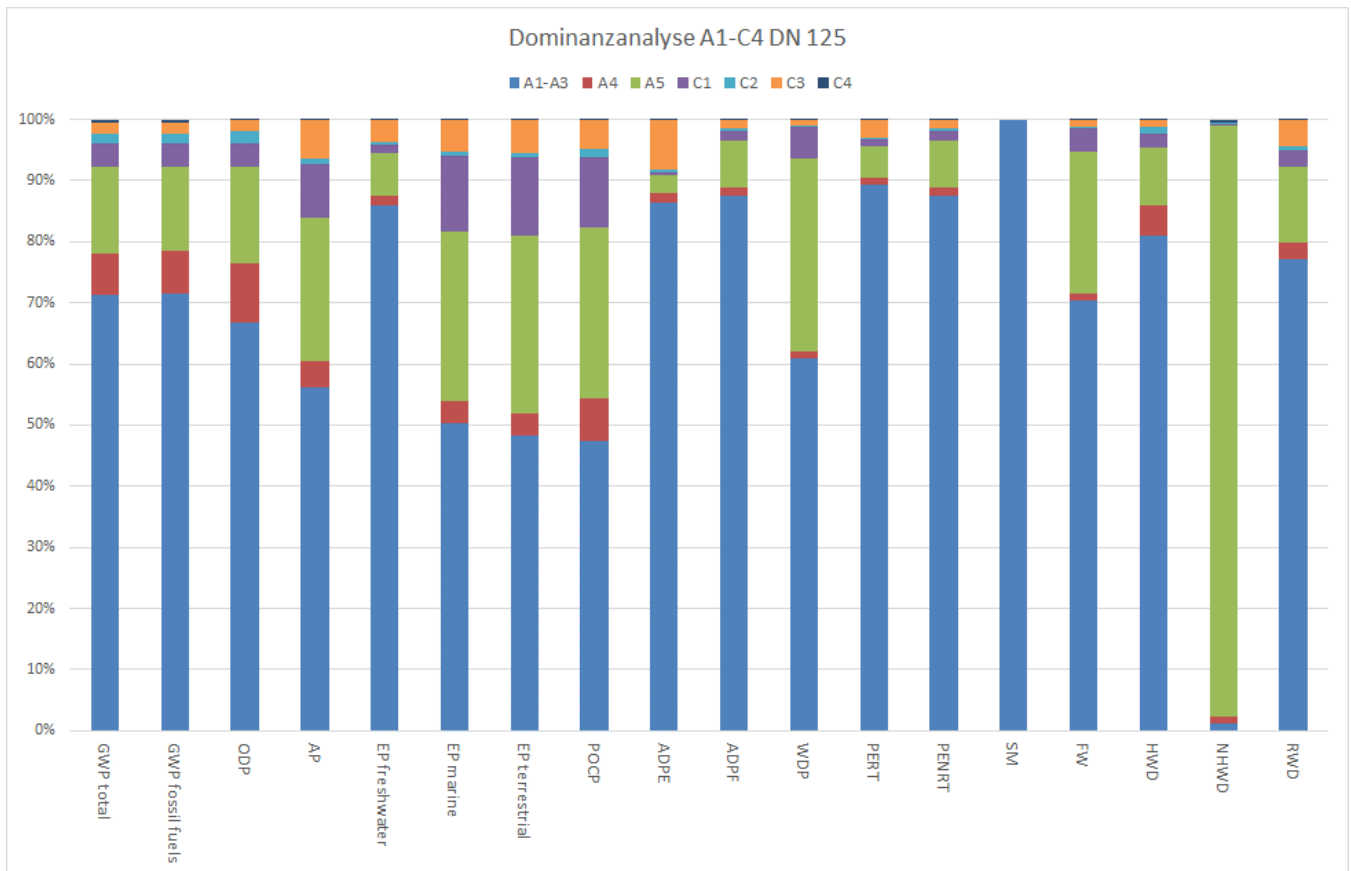


Abbildung 5: Dominanzanalyse DN 125

In der Herstellungsphase (A1-A3) hat die Gussproduktion hinsichtlich der Kernindikatoren den größten Einfluss mit z.T. Belastungen über 80 %. Für einzelne Indikatoren hat die Verzinkung einen entsprechenden Einfluss (z.B. ADPE >80 %).

Bei der Gussherstellung haben der Kupolofen, die Wärmebehandlung und der Konverter den größten Einfluss auf die Kernindikatoren (zusammen z.T. >90 %). Im Kupolofen haben die CO<sub>2</sub>-Emissionen aus dem Brennstoffeinsatz, die SiC-Presslinge und das Gießereikoks den größten Einfluss. Der Einfluss der Wärmebehandlung wird vom eingesetzten Erdgas bestimmt. Im Konverter haben das eingesetzte Magnesium und Ferrosilicium den größten Einfluss auf die Kernindikatoren (z.T. >95 %).

Die Rohrverzinkung wird hauptsächlich vom eingesetzten Zink dominiert (z.T. >99 %).

Der Einbau der Rohre (A5) wird vom Bettungsmaterial, vom Transport des Bettungsmaterials und vom Dieselverbrauch des Hydraulikbaggers bestimmt.

In C3 bewirkt die Vorkette (Holz-Input bei Herstellung der Schrottaufbereitungsanlage) des für das Recycling angewandten Datensatzes "Iron scrap, sorted, pressed {RER}| sorting and pressing of iron scrap | Cut-off, U" einen leicht negativen Wert für GWP biogenic.

## 8 Literaturhinweise

ÖNORM EN ISO 14025: 2010 Umweltkennzeichnung und -deklarationen – Typ III Umweltdeklarationen – Grundsätze und Verfahren

ÖNORM EN ISO 14040: 2021 Umweltmanagement – Ökobilanz – Grundsätze und Rahmenbedingungen

ÖNORM EN ISO 14044: 2021 Umweltmanagement – Ökobilanz – Anforderungen und Anleitungen

ÖNORM 15804:2012+A2:2019+AC:2021 Nachhaltigkeit von Bauwerken – Umweltdeklarationen für Produkte – Grundregeln für die Produktkategorie Bauprodukte

*Bau EPD GmbH*: PKR Anleitungstexte für Bauprodukte - Anforderungen an eine EPD für Bauprodukte aus Gusseisen, PCR-Code 2.16.8, Version 12.0, Stand 10.10.2024. Bau EPD Österreich, Wien, 2024

*Bau EPD GmbH*: Managementsystem-Handbuch (EPD-MS-HB) des EPD-Programms, Version 6.0.0, Stand 06.11.2024. Bau EPD Österreich, Wien, 2024

## 9 Verzeichnisse und Glossar

### 9.1 Abbildungsverzeichnis

Abbildung 1: VRS®-T Rohre – technische und geometrische Spezifikationen .....	4
Abbildung 2: Schematische Darstellung eines VRS®-T Gussrohrs.....	5
Abbildung 3: Flussdiagramm Herstellungsprozess .....	8
Abbildung 4: Flussdiagramm Lebenszyklus.....	13
Abbildung 5: Dominanzanalyse DN 125.....	25

### 9.2 Tabellenverzeichnis

Tabelle 1: Nennmaße.....	3
Tabelle 2: VRS®-T Gussrohr DN 125 – Nennmaße, Wanddickenklasse, Mindestwandstärken, Massen pro Meter .....	4
Tabelle 3: Produktrelevante Regelwerke.....	6
Tabelle 4: Werkstoffkennwerte für duktile Gussrohre des Systems VRS®-T .....	6
Tabelle 5: VRS®-T Rohre DN 125 – Nennmaßabhängige technische Daten.....	7
Tabelle 6: VRS®-T Rohre DN 125 – Grundstoffe in Masse-% .....	7
Tabelle 7: Grundstoffe Guss in Masse-% .....	7
Tabelle 8: Referenz-Nutzungsdauer (RSL) .....	9
Tabelle 9: Umrechnungsfaktor auf Masse .....	11
Tabelle 10: Deklarierte Lebenszyklusphasen .....	11
Tabelle 11: Strommix.....	16
Tabelle 12: Beschreibung des Szenarios „Transport zur Baustelle (A4)“ .....	17
Tabelle 13: Beschreibung des Szenarios „Einbau (A5)“ .....	17
Tabelle 14: Beschreibung des Szenarios „Rückbau (C1)“ .....	18
Tabelle 15: Beschreibung des Szenarios „Transport Entsorgung (C2)“ .....	18
Tabelle 16: Entsorgungsprozesse (C3 und C4) pro m Rohr.....	18
Tabelle 17: Beschreibung des Szenarios „Entsorgung des Produkts (C1 bis C4)“ .....	18
Tabelle 18: Beschreibung des Szenarios „Wiederverwendungs-, Rückgewinnungs- und Recyclingpotenzial (Modul D)“ .....	19
Tabelle 19: Ergebnisse der Ökobilanz Umweltauswirkungen pro Meter [m] VRS®-T DN 125 .....	22
Tabelle 20: Zusätzliche Umweltindikatoren pro Meter [m] VRS®-T DN 125.....	22
Tabelle 21: Ergebnisse der Ökobilanz Ressourceneinsatz pro Meter [m] VRS®-T DN 125.....	23
Tabelle 22: Ergebnisse der Ökobilanz Output-Flüsse und Abfallkategorien pro Meter [m] VRS®-T DN 125 .....	23
Tabelle 23: Informationen zur Beschreibung des biogenen Kohlenstoffgehalts am Werkstor pro Meter [m] VRS®-T DN 125.....	23
Tabelle 24: Klassifizierung von Einschränkungshinweisen zur Deklaration von Kern- und zusätzlichen Umweltindikatoren .....	24

### 9.3 Abkürzungen

#### 9.3.1 Abkürzungen gemäß EN 15804

EPD	Umweltproduktdeklaration (en: environmental product declaration)
PKR	Produktkategorieregeln, (en: product category rules)
LCA	Ökobilanz, (en: life cycle assessment)
LCI	Sachbilanz, (en: life cycle inventory analysis)
LCIA	Wirkungsabschätzung, (en: life cycle impact assessment)
RSL	Referenz-Nutzungsdauer, (en: reference service life)
ESL	Voraussichtliche Nutzungsdauer, (en: estimated service life)
EPBD	Richtlinie zur Energieeffizienz von Gebäuden, (en: Energy Performance of Buildings Directive)
GWP	Treibhauspotenzial (en: global warming potential)
ODP	Abbaupotenzial der stratosphärischen Ozonschicht (en: depletion potential of the stratospheric ozone layer)
AP	Versauerungspotenzial von Boden und Wasser (en: acidification potential of soil and water)
EP	Eutrophierungspotenzial (en: eutrophication potential)
POCP	Potenzial für die Bildung von troposphärischem Ozon (en: formation potential of tropospheric ozone)
ADP	Potenzial für die Verknappung von abiotischen Ressourcen (en: abiotic depletion potential)"

### 9.3.2 Abkürzungen gemäß zugehöriger PKR

CE-Kennz.	franz. Communauté Européenne = „Europäische Gemeinschaft“ oder Conformité Européenne, soviel wie „Übereinstimmung mit EU-Richtlinien“
REACH	Registration, Evaluation, Authorisation and Restriction of Chemicals (de: Verordnung über die Registrierung, Bewertung, Zulassung und Beschränkung chemischer Stoffe)



**Eigentümer und Herausgeber**

Bau EPD GmbH  
Seidengasse 13/3  
1070 Wien  
Österreich

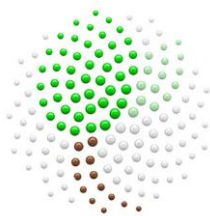
Tel +43 664 2427429  
Mail office@bau-epd.at  
Web www.bau-epd.at



**Programmbetreiber**

Bau EPD GmbH  
Seidengasse 13/3  
1070 Wien  
Österreich

Tel +43 664 2427429  
Mail office@bau-epd.at  
Web www.bau-epd.at



**Ersteller der Ökobilanz**

floGeco GmbH  
Hinteranger 61d  
6161 Natters  
Österreich

Tel +43 664 13 515 23  
Mail office@flogeco.com  
Web www.flogeco.com



**Inhaber der Deklaration**

Tiroler Rohre GmbH  
Innsbruckerstraße 51  
6060 Hall in Tirol  
Österreich

Tel +43 5223 503 0  
Fax +43 5223 436 19  
Mail office@trm.at  
Web www.trm.at